



SUFITOWE
CEILING HOODS

LUXOR

TURBINA WEWNĘTRZNA

OKAP SUFITOWY/CEILING HOOD

Sterowanie / Control: pilot radiowy, elektroniczne z wyświetlaczem
radio remote control, electronic control with display

Maksymalna wydajność turbiny / Air flow maximum: 900 m³/h

Stopnie prędkości / Speed range: 4

Oświetlenie / Light source: oczko LED: 4x2 W
round LED: 4x2 W

Wykończenie / Finishing: stal nierdzewna/
stainless steel

Poziom głośności / Noise level: 51÷69 dB(A)

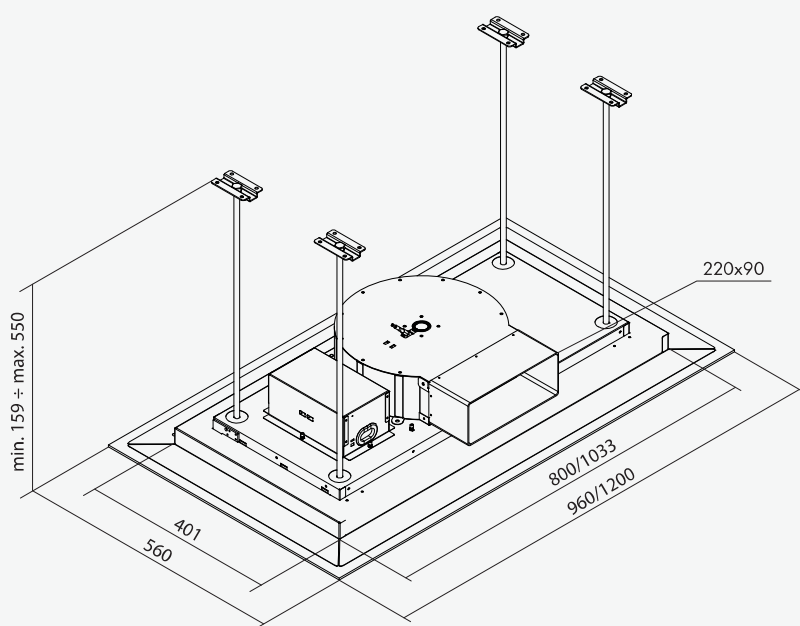
Wariant pracy / Mode: wyciąg lub pochłaniacz
extraction or recirculation



Dostępne kolory:
Available colours:



Stal nierdzewna
Stainless steel



Dostępne szerokości:

Widths available: 960 mm, 1200 mm



KLASA ENERGETYCZNA
ENERGY CLASS



EFEKTYWNA FILTRACJA
EFFECTIVE FILTRATION



CICHA PRACA
SILENT WORK



PILOT
REMOTE CONTROL



OŚWIETLENIE LED
LED LIGHT



9 min.
TIMER

CZAS AUTOMATYCZNEGO WYŁĄCZENIA
AUTOMATIC SHUTDOWN TIME



CARBON
INFINITY

FILTR WĘGLOWY INFINITY
INFINITY CARBON FILTER